

MZ 1227



## BEZPEČNOSTNÍ PŘEDPISY

- Přečtěte si všechny pokyny a uschovejte pro pozdější nahlédnutí.
- Před použitím zkontrolujte, zda síťové napětí souhlasí s hodnotami uvedenými na štítku.
- Nepoužívejte přístroj s poškozenou zástrčkou či šňůrou, nebo s jinou poruchou, případně po pádu přístroje. Vraťte přístroj výrobci nebo autorizovanému technikovi na přezkoušení, opravu nebo elektrickou nebo mechanickou úpravu.
- Pro předejití úrazu elektrickým proudem nepokládejte a netřísňte šňůru, zástrčku nebo přístroj vodou či jinou kapalinou.
- Vyměňte přístroj ze zásuvky, pokud se přístroj nepoužívá, případně před nasazením, odnímáním částí či jeho čištěním.
- Nenechávejte šňůru viset nad okrajem stolu nebo v blízkosti horkého povrchu.
- Použití příslušenství, nedoporučených výrobcem přístroje, může způsobit vaše zranění či poškození přístroje.
- Přísný dozor je nezbytný, pokud se přístroj používá v blízkosti dětí nebo nemohoucích osob.
- Nepokládejte v blízkosti plynového nebo elektrického hořáku či horkých kamen.
- Nepřekrývejte přístroj látkami či jiným materiálem, teplo musí volně odcházet. Zakrytím může vzniknout oheň, nenechávejte tedy ve styku s hořlavými materiály.
- Vždy nejprve připojte kabel do přístroje, po té kabel do zásuvky. Pro vypnutí uvolněte spínač, pak vyjměte kabel ze zásuvky.
- Nepoužívejte přístroj pro jiné účely, než ke kterým je určen.
- Nepoužívejte ve venkovních prostorech.
- Tento spotřebič mohou používat děti ve věku 8 let a starší a osoby se sníženými fyzickými, smyslovými nebo mentálními schopnostmi nebo nedostatkem zkušeností a znalostí, pokud jsou pod dozorem nebo byly poučeny o používání spotřebiče bezpečným způsobem a rozumí případným nebezpečím. Děti si se spotřebičem nesmějí hrát. Čištění a údržbu prováděnou uživatelem nesmějí provádět děti, pokud nejsou starší než 8 let a pod dozorem. Udržovat spotřebič a jeho přívod mimo dosah dětí mladších 8 let.

## DĚTI

- pro bezpečnost dětí, nenechávejte v jejich dosahu žádné části balícího materiálu (plastové obaly, krabice, polystyren aj.)
- **VÝSTRAHA:** zabraňte malým dětem hrát si s obalovými fóliemi — riziko udušení!
- děti by měly být pod neustálým dohledem, zařízení není hračka

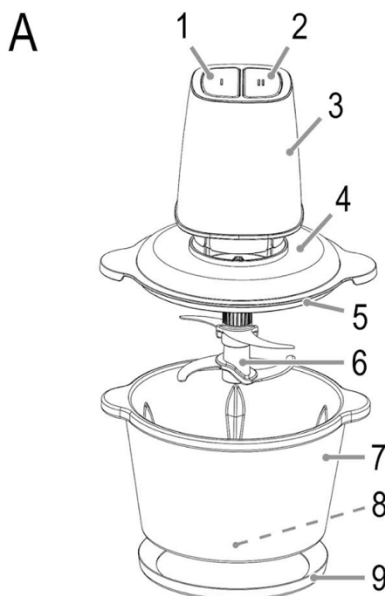
## SPECIÁLNÍ BEZPEČNOSTNÍ PŘEDPISY PRO TOTO ZAŘÍZENÍ

## VÝSTRAHA:

- S ostřím manipulujte s patřičnou opatrností! Zejména při vyjímání z misky, při vyprazdňování misky a při čistění hrozí nebezpečí poranění!
- Používejte přístroj jen ke zpracování potravin!
- Přístroj je konstruován jen pro zpracování malých množství! Vkládejte proto do nádoby jen maximálně takové množství zpracovávané suroviny, které je uvedeno v tabulce!
- Nevkládejte do nádoby tvrdé produkty, jako jsou např. muškátový oříšek nebo velké kusy tabulkové čokolády! Mohlo by totiž dojít ke zničení nože!

## POPIS ZAŘÍZENÍ

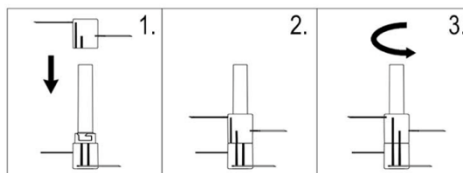
1. Přepínač (rychlost I)
2. Přepínač (rychlost II)
3. Kryt motoru
4. Bezpečnostní kryt
5. Těsnění
6. Dva nože
7. Nádoba
8. Osa
9. Protiskluzový kroužek



Na ilustraci není:

- 4 kusy ochranného krytu na ostří

## B



## UPOZORNĚNÍ

Než začnete přístroj používat, pozorně si přečtěte návod k použití.

### ZDROJ NAPÁJENÍ

- Tento přístroj by měl být připojen ke zdroji napětí se střídavým proudem 220 - 240 V, 50 Hz.
- Je-li hlavní spínač energie vypnutý, zařízení ještě není zcela odpojené od sítě, dokud nebude odpojen také napájecí kabel.



## TECHNICKÉ SPECIFIKACE

Model: ..... MZ 1227  
Napájení: ..... 220 - 240 V, 50Hz  
Spotřeba: .....500W  
Ochranná třída:..... II  
Krátkodobá operace:..... 20 s./ 2 min  
Objem:..... cca 1,7 l  
Čistá váha: .....0,95 kg

## POUŽÍVÁNÍ

Toto zařízení je určeno výhradně pro mletí kousků potravin. Je navrženo pouze pro toto použití, a používá se pouze k tomuto účelu. Zařízení používejte jen podle pokynů vedených v návodu. Zařízení je určené pouze pro domácí použití, nikoliv ke komerčním účelům. K jinému použití, než které je uvedené v tomto návodu, vede k jeho poškození či možnosti zranění osoby, která zařízení používá.

## VYBALENÍ

- Vyndejte zařízení z balení.
- Odstraňte veškerý obalový materiál, jako folie, vyplňovací materiál, stahovací pásky a karton.
- Překontrolujte přibalené příslušenství.

### POZNÁMKA:

**Zařízení před použitím řádně očistěte od prachu a možných konzervačních látek "Čištění".**

## UVEDENÍ DO PROVOZU

1. Postavte průhlednou nádobu na rovnou, hladkou pracovní plochu.
2. Opatrně nasadte nůž (čepelí směrem dolů) na kovovou osu v nádobce.
3. Do nádoby vložte požadovanou surovinu.

### POZNÁMKA:

**Nádobu nepřepĺňujte, protože jinak by nedošlo ke zpracování suroviny (údaje o množství viz tabulka)!**

4. Položte ochranný kryt na nádrž a kryt v nádrži zaklapněte.

### POZNÁMKA:

Před použitím se ujistěte, že silikonová pečeť je správně usazena.

5. Nasadte kryt motoru a zablokujte ho otočením ve směru hodinových ručiček.
6. Zapojení

Zastrčte zástrčku do předpisově instalované zásuvky s ochranným kolíkem 230 V, 50 Hz.

### POZNÁMKA:

- Pohonná jednotka je vybavena bezpečnostním spínačem.
  - Pokud zařízení nejde zapnout, překontrolujte pohonnou jednotku, bezpečnostní kryt a zda je správně usazené ostří.
7. Pro spuštění stiskněte spínač na požadovanou rychlost (Rychlost I: pomalé; Rychlost II: rychlé). Zařízení bude spuštěné, dokud spínač budete držet.

### VAROVÁNÍ:

Zařízení je navrženo pro krátkodobé operace do max. doby 45 vteřin. Pro další použití jej nechte 2 minuty zchladnout.

Po 5 pracovních cyklech nechte přístroj vychladnout po dobu cca. 15 – 20 minut.

8. Po skončení procesu přípravy sejměte ruku z tělesa motoru. Vytáhněte zástrčku ze zásuvky.
9. Sejměte těleso motoru z průhledné nádoby.
10. Sejměte ochranný kryt a opatrně vyjměte nástroj.
11. Nyní můžete obsah průhledné nádoby vyjmout.

**DRCENÍ LEDU:** • Naplňte misku kostkami ledu do max. 200 g.

- Opakovaně stiskněte tlačítko, jen na krátkou dobu.

## TABULKA

Potravina	Příprava	Maximální množství	Maximální doba
Vařená vejce	Oloupaná nakrájená na čtvrtky	300 g, ¼ ks	10 s
Bylinky		200 g	30 s
Mandle/ořechy	Bez skořápky	250 g	25 s
Česnek	Oloupaný	250 g	15 s
Cibule	Kousky velké 2cm	250 g	15 s
Petržel	Umytá	50 g	20 s
Chléb (na strouhanku)	Kousky velké 2cm	100 g	20 s
Maso	Kousky velké 2cm, bez kostí, kůže	400 g	35 s
Parmazán	Kousky velké 1cm	200 g	20 s
Čokoláda na vaření	Kousky velké 1cm, vychlazené	100 g	5 x 2 s
Mrkev	Kousky velké 1cm	200 g	15 s

Můžete samozřejmě zpracovávat i potraviny, které zde nejsou uvedeny. Ke zjištění maximální doby pro zpracování neuvedených produktů porovnejte stupeň tvrdosti, tzn. jablko je zhruba stejně tvrdé jako cibule. Řiďte se tedy v takovémto případě podle údajů uvedených v tabulce pro cibuli.

## ČIŠTĚNÍ A SKLADOVÁNÍ

### VÝSTRAHA!

- Dbejte na to, aby po použití a před každým čištěním byla vytažena zástrčka ze zásuvky!
- Těleso motoru čistěte suchým hadříkem, bez jakýchkoliv čisticích prostředků!
- Průhlednou nádrž, ochranný kryt a nářadí omyjte v jednoduché lázni. Můžete přidat prostředek na mytí nádobí běžný v prodeji.

### VAROVÁNÍ:

- Nepoužívejte kartáče a hrubé čističe.
- Nepoužívejte kyselé čističe či takové, s příměsí kyselina jiných agresivních látek.
- Kryt zařízení čistěte jemně vlhčenou látkou.

## PRŮHLEDNÁ NÁDOBK, BEZPEČNOSTNÍ KRYT, OSTŘÍ A NEKLUZKÁ PODLOŽKA

### VAROVÁNÍ:

- Příslušenství nepatří do myčky nádobí.
- Povrch může zmatnět.
- Příslušenství myjte v saponátové vodě.
- Opláchněte čistou tekoucí vodou a vysušte měkkou látkou.
- Před uskladněním zařízení kompletně sestavte.

## ŘEŠENÍ PROBLÉMŮ

### PŘÍSTROJ NENÍ FUNKČNÍ.

Řešení: Zkontrolujte síťovou přípojku.

Další možné příčiny: Váš přístroj je opatřen bezpečnostním spínačem. Zabraňuje samovolnému spuštění motoru.

Řešení: Zkontrolujte řádné posazení součástí krytu motoru a krytu.

## ZÁRUKA a ZPŮSOB LIKVIDACE

Tento přístroj byl vyroben s největší pečlivostí a nejmodernějšími výrobními metodami. Jsme přesvědčeni, že vám bude bezchybně sloužit, pokud budete dodržovat pokyny v návodu. V případě jakékoliv závady se laskavě obraťte na svého obchodníka nebo přímo na servisní organizaci firmy. Dbejte též, aby vám prodávající řádně vyplnil záruční list. Pokud však budou na přístroji shledány cizí zásahy nebo bude obsluhován v rozporu s pokyny v návodu, záruční nároky zanikají. Rozebírání přístroje je zakázáno.

### INFORMACE PRO UŽIVATELE K LIKVIDACI ELEKTRICKÝCH A ELEKTRONICKÝCH ZAŘÍZENÍ (DOMÁCNOSTI)

Uvedený symbol na výrobku nebo v průvodní dokumentaci znamená, že použité elektrické nebo elektronické výrobky nesmí být likvidovány společně s komunálním odpadem. Za účelem správné likvidace výrobku jej odevzdejte na určených sběrných místech, kde budou přijata zdarma.

Správnou likvidací tohoto produktu pomůžete zachovat cenné přírodní zdroje a napomáháte prevenci potenciálních negativních dopadů na životní prostředí a lidské zdraví, což by mohly být důsledky nesprávné likvidace odpadů. Další podrobnosti si vyžádejte od místního úřadu nebo nejbližšího sběrného místa.

Při nesprávné likvidaci tohoto druhu odpadu mohou být v souladu s národními předpisy uděleny pokuty.

### OBAL:



krabice – tříděný sběr papíru (PAP)

polystyren – tříděný sběr (PS)

PE sáček – tříděný sběr (PE)

### VÝROBEK:

kabel bez zástrčky – tříděný sběr mědi

CE plastové části – tříděný sběr (PP)

kovové části – železný šrot (FE)

### INFORMACE PRO UŽIVATELE K LIKVIDACI ELEKTRICKÝCH A ELEKTRONICKÝCH ZAŘÍZENÍ (DOMÁCNOSTI)



Uvedený symbol na výrobku nebo v průvodní dokumentaci znamená, že použité elektrické nebo elektronické výrobky nesmí být likvidovány společně s komunálním odpadem. Za účelem správné likvidace výrobku jej odevzdejte na určených sběrných místech, kde budou přijata zdarma. Správnou likvidací tohoto produktu pomůžete zachovat cenné přírodní zdroje a napomáháte prevenci potenciálních negativních dopadů na životní prostředí a lidské zdraví, což by mohly být důsledky nesprávné likvidace odpadů. Další podrobnosti si vyžádejte od místního úřadu nebo nejbližšího sběrného místa. Při nesprávné likvidaci tohoto druhu odpadu mohou být v souladu s národními předpisy uděleny pokuty.